



เทศบาลตำบลหนองเรือ
อำเภอหนองเรือ จังหวัดขอนแก่น
โครงการก่อสร้างรางระบายน้ำรูปตัวยู ดสล.
ซอยชั้นจิตต์ 1
ตามแบบเทศบาลกำหนด

รายการประกอบแบบ

1. วัตถุประสงค์

- ด้วยเทศบาลตำบลหนองเรือ อำเภอหนองเรือ จังหวัดขอนแก่น มีความประสงค์จะทำกาก่อสร้างวางระบายน้ำรูปตัว Y คลส.ขอมยี่สิบเจ็ด 1 หมู่ที่ 13 ตำบลหนองเรือ อำเภอหนองเรือ จังหวัดขอนแก่น ปริมาณงานดังต่อไปนี้
- 1.1 ก่อสร้างวางระบายน้ำ คลส.กว้าง 0.60 เมตร ลึก 0.55 เมตร ยาวข้างละ 132.50 เมตร ความยาวรวมทั้งหมด 265.00 เมตร และติดตั้งป้ายโครงการก่อสร้าง 1 ป้าย , ป้ายประชาสัมพันธ์โครงการก่อสร้าง 1 ป้าย ตามแบบแปลนเทศบาลตำบลหนองเรือกำหนด
 - 1.2 โดยให้ผู้รับจ้างต้องใช้วัสดุหรืออุปกรณ์ที่จะใช้ในงานก่อสร้างเป็นวัสดุที่ผลิตภายในประเทศ โดยต้องใช้ไม่น้อยกว่าร้อยละ 60 ของมูลค่าวัสดุที่จะใช้ในงานก่อสร้างทั้งหมดตามสัญญา และให้ผู้รับจ้างต้องชี้แหล่งที่ผลิตภายในประเทศไม่น้อยกว่าร้อยละ 90 ของปริมาณหลักที่ต้องใช้ทั้งหมดตามสัญญา

2. บททั่วไป

- 2.1 การก่อสร้างตามสัญญา ต้องให้เป็นไปตามรูปแบบ และรายการละเอียดต่อท้ายสัญญาการก่อสร้างทุกประการ
- 2.2 ผู้รับจ้าง รับรองว่าได้ตรวจแบบรูปและรายการละเอียดโดยถี่ถ้วน และเข้าใจความหมายโดยแจ่มแจ้งทุกประการแล้ว จึงตกลงนามในสัญญา
- 2.3 ในขณะที่ผู้รับจ้างกำลังทำการก่อสร้าง ถ้าปรากฏว่า แบบรูปหรือรายละเอียดไม่ชัดเจน ชัดแจ้งกัน หรือบกพร่อง ผู้รับจ้างต้องขอความเห็นชอบและปฏิบัติตามคำแนะนำ วิวินิจฉัยของคณะกรรมการตรวจการจ้าง โดยคณะกรรมการฯ จะถือความถูกต้องในหลักวิชาช่าง และความเหมาะสมเป็นเป็นหลักเกณฑ์ในกรณีวินิจฉัยชี้ขาด
- 2.4 สิ่งใดที่ไม่ได้ระบุไว้ในแบบรูปหรือรายการละเอียด แต่จำเป็นเพื่อให้งานเสร็จสมบูรณ์ และถูกต้องตามหลักวิชาช่างแล้ว ผู้รับจ้างต้องทำงานนั้นโดยไม่คิดค่าจ้างเพิ่มอีก
- 2.5 ผู้รับจ้างต้องเป็นผู้รับผิดชอบและชดเชยค่าเสียหายต่างๆ อันเกิดแก่อาคารที่อยู่ใกล้เคียง หรือบุคคลภายนอกเนื่องจากดำเนินงานนี้
- 2.6 ผู้รับจ้างต้องจัดทำเครื่องหมายจราจร เครื่องป้องกันอุบัติเหตุและอันตรายต่างๆ ที่จะเกิดแก่อาคารพาหนะและบุคคลที่สัญจรไปมา ไว้ในบริเวณที่ก่อสร้างจนกว่างานจะแล้วเสร็จ หากเกิดอุบัติเหตุขึ้นตวยหรือความเสียหายเนื่องจากการดำเนินงานนี้ ผู้รับจ้างจะต้องเป็นผู้รับผิดชอบและชดเชยค่าเสียหายเองทั้งสิ้น
- 2.7 ผู้รับจ้างต้องติดตั้งป้ายประกาศงานก่อสร้าง สัญญาณไฟให้เห็นชัดเจนทั้งในเวลากลางวันและเวลากลางคืน และการนำบุคคลสถานที่ทำงานทุกสิ่งทุกอย่างโดยผู้รับจ้างมีหน้าที่จัดจ้างและจ่ายค่าจ้างเองทั้งสิ้น
- 2.8 ในขณะก่อสร้าง ถ้ามีอุปสรรคขัดขวางหรือเกิดความเสียหายกับท่อประปา สายเคเบิลโทรศัพท์ และอื่นๆ ใต้ดิน ผู้รับจ้างจะต้องเป็นผู้รับผิดชอบและออกค่าใช้จ่ายเองทั้งสิ้น
- 2.9 ผู้รับจ้างต้องจัดคนงานและช่างฝีมือดี มีความรู้ความสามารถทำการก่อสร้างงานนี้ โดยเฉพาะและเพียงพอ เพื่อให้งานเสร็จทันเวลา และถ้าคณะกรรมการตรวจการจ้างผู้ควบคุมงานของผู้นำจ้างเห็นว่าผู้จ้างหรือช่างคนใดประพฤติไม่เหมาะสม ฝีมือไม่ดี ทำงานสะเพร่า คณะกรรมการฯ มีอำนาจเปลี่ยนลูกจ้างหรือช่างคนนั้น และผู้รับจ้างต้องจัดหาคนใหม่มาแทนโดยเร็ว การเสียหายและล่าช้าเพราะการนี้ ผู้รับจ้างจะถือเป็นเรื่องอันเกี่ยวข้องกับตัวเองโดยเด็ดขาด
- 2.10 ผู้รับจ้างต้องทำการก่อสร้างให้ติดต่อกันเป็นช่วงขาดตลอด ห้ามทำการก่อสร้างเป็นช่วงๆ นอกจากกรณีจำเป็น และได้รับความเห็นชอบจากคณะกรรมการตรวจการจ้างตั้งก่อน
- 2.11 การจัดหาบริเวณที่ปลูกสร้างบ้านพักคนงาน โรงเก็บวัสดุก่อสร้าง หรือโรงงานเพื่อการก่อสร้างนี้ ผู้รับจ้างต้องแจ้งขอความยินยอมและได้รับความเห็นชอบจากคณะกรรมการตรวจการจ้างก่อน จึงจะถือเป็นดำเนินการได้
- 2.12 การก่อสร้าง จะต้องไม่เป็นภาระแก่กิจการราชการ ทางระบายน้ำหรือบริเวณสิทธิของบุคคลอื่น เว้นแต่จะได้รับความยินยอมจากผู้นำจ้างหรือบุคคลอื่นที่เกี่ยวข้อง
- 2.13 ตำแหน่งวางระบายน้ำ ระดับวางระบายน้ำ ผู้ควบคุมงานจะเป็นผู้กำหนดก่อนดำเนินการก่อสร้าง ซึ่งไม่สามารถปรับเปลี่ยนได้ตามความเหมาะสม
- 2.14 ตำแหน่งที่ติดตั้ง ผู้ควบคุมงานจะเป็นผู้กำหนดก่อนดำเนินการก่อสร้าง

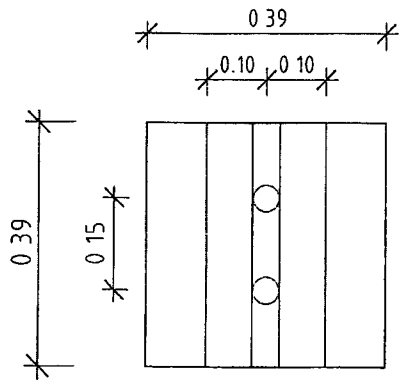
3. การเตรียมเครื่องมือ อุปกรณ์และวัสดุก่อสร้าง

- 3.1 วัสดุและสิ่งของที่ระบุไว้ในแบบรูปหรือรายการละเอียดที่ตี หรือมิได้ระบุก็ตี แต่จำเป็นต้องให้เป็นส่วนประกอบเพื่อให้งานก่อสร้างครบถ้วนถูกต้องตามหลักวิชาช่างผู้รับจ้างต้องจัดหาปริมาณไว้ในงานก่อสร้างครั้งมีทั้งสิ้น
- 3.2 เครื่องมือและอุปกรณ์ที่นำมาใช้ในงานก่อสร้างครั้งนี้ เช่น รถเกเรต รถบด เครื่องผสมคอนกรีต เครื่องฉีกคอนกรีต เป็นต้น ผู้รับจ้างต้องจัดหาชนิดที่มีคุณภาพดีและมีจำนวนเพียงพอเพื่อใช้ให้งานเสร็จทันเวลา

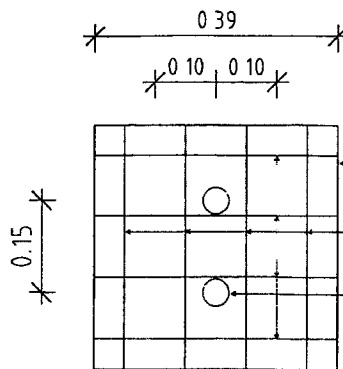


เทศบาลตำบลหนองเรือ
อำเภอหนองเรือ จังหวัดขอนแก่น

| โดย: ก่อสร้างวางระบายน้ำรูปตัว Y คลส. | สำรวจ/เขียน: <i>[Signature]</i> (นายชอง รุ่งเมือง) | ตรวจ: <i>[Signature]</i> (นายชอง รุ่งเมือง) | สัญญา: <i>[Signature]</i> (นายชอง รุ่งเมือง) | REVISION: | | | | | | | | | | | | |
|---------------------------------------------------------|-----------------------------------------------------------------|----------------------------------------------------------|------------------------------------------------------------------------|--------------------------------------------------------------------------------------------------------------------------------------------------------------------------------------------------------------------------------------------------------------------------------------------------|---------|-------------|------|------|--|--|--|--|--|--|--|--|
| วันที่: ขอขึ้นบัญชี 1 ใบมอบเงิน หมู่ที่ 13 | ลักษณะ: แบบมาตรฐานงานก่อสร้างท้องถิ่น แบบ ก.2 | สัญญา: ว่าที่สัญญา (สุวเดช ศึกษานะ) | อนุมัติ: <i>[Signature]</i> (นางประทุมพร ฉันททรัพย์ประภู) | <table border="1" style="width: 100%; border-collapse: collapse;"> <thead> <tr> <th>No.</th> <th>Description</th> <th>Date</th> </tr> </thead> <tbody> <tr><td> </td><td> </td><td> </td></tr> <tr><td> </td><td> </td><td> </td></tr> <tr><td> </td><td> </td><td> </td></tr> </tbody> </table> | No. | Description | Date | | | | | | | | | |
| No. | Description | Date | | | | | | | | | | | | | | |
| | | | | | | | | | | | | | | | | |
| | | | | | | | | | | | | | | | | |
| | | | | | | | | | | | | | | | | |
| | | | | <table border="1" style="width: 100%; border-collapse: collapse;"> <tr> <td colspan="2">เลขที่:</td> </tr> <tr> <td>รูป</td> <td>ฉบับ</td> </tr> <tr> <td> </td> <td> </td> </tr> <tr> <td> </td> <td> </td> </tr> </table> | เลขที่: | | รูป | ฉบับ | | | | | | | | |
| เลขที่: | | | | | | | | | | | | | | | | |
| รูป | ฉบับ | | | | | | | | | | | | | | | |
| | | | | | | | | | | | | | | | | |
| | | | | | | | | | | | | | | | | |

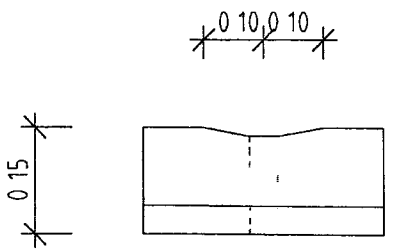


แป้นป้ายระบายน้ำ

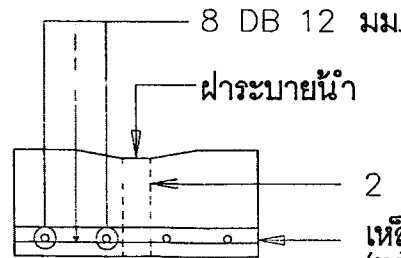


เหล็กเสริม ระบายน้ำ

เหล็ก L 50x50x4 มม. โดยรอบ
(ทาสีกันสนิม)
8 DB 12 มม.
2 ท่อ PVC. 2"



ฝารระบายน้ำ



8 DB 12 มม.
ฝารระบายน้ำ
2 ท่อ PVC. 2"
เหล็ก L 50x50x4 มม. โดยรอบ
(ทาสีกันสนิม)

ขยายฝารระบายน้ำ

หมายเหตุ - วัสดุอุปกรณ์มาตรฐาน ท.2
กรมการปกครอง
- ให้อายุการใช้งานมากกว่า 10 ปี
- ระยะเวลาการใช้งานไม่น้อยกว่า 10 ปี
- วัสดุที่ใช้ต้องมีคุณภาพ
- รายละเอียดอื่นๆ อยู่ในคู่มือประกอบ
ควบคุมงาน



เทศบาลตำบลหนองเรือ
อำเภอหนองเรือ จังหวัดขอนแก่น

โครงการ ฝารระบายน้ำชุมชนด้วย วัสดุ
สถานที่ รอยขึ้นจุดที่ 1
บ้านหนองเรือ หมู่ที่ 13

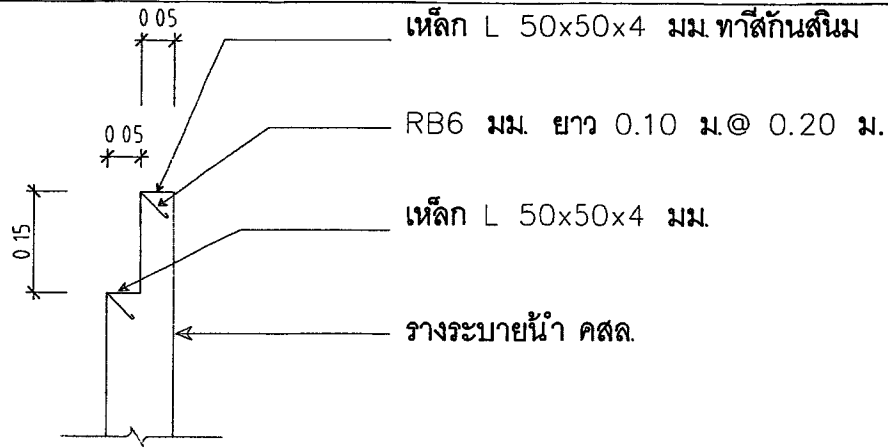
ผู้ว่าราชการจังหวัดขอนแก่น
(นายทอง ขามเมือง)
ผู้อำนวยการงานก่อสร้างของท้องถิ่น
แบบ ท.2

ผู้ควบคุมงาน
นายวิชาญทิพย์
(สุรเดช สักกะนะ)

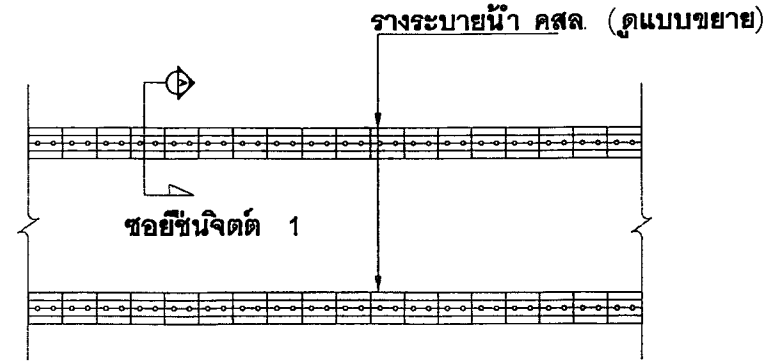
ผู้ตรวจสอบ
(นายอำนาจ อานนท์)
ผู้ควบคุมงาน
(นางประวีณา อภิสิทธิ์กุล)

| REVISION: | | | หมายเลข: | |
|-----------|-------------|------|----------|------|
| No. | Description | Date | วันที่ | ฉบับ |
| | | | | |
| | | | | |
| | | | | |

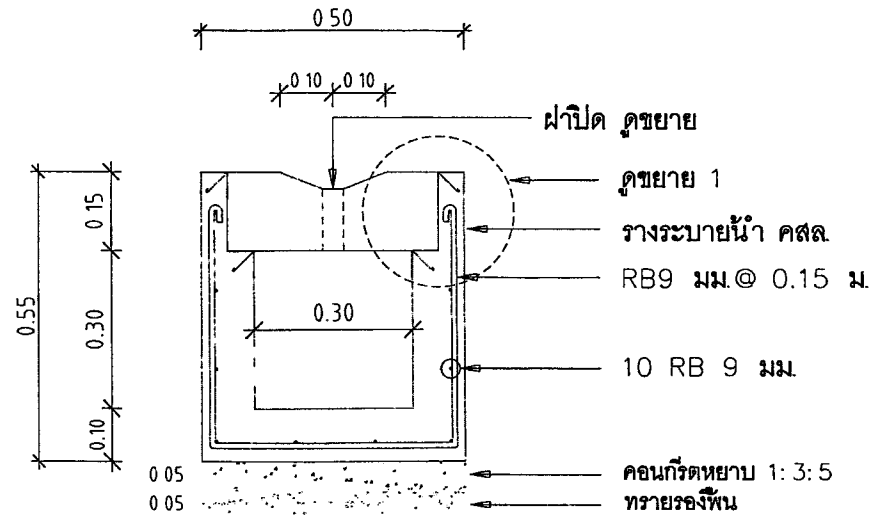
A-05



ขยาย 1



แปลนรางระบายน้ำ



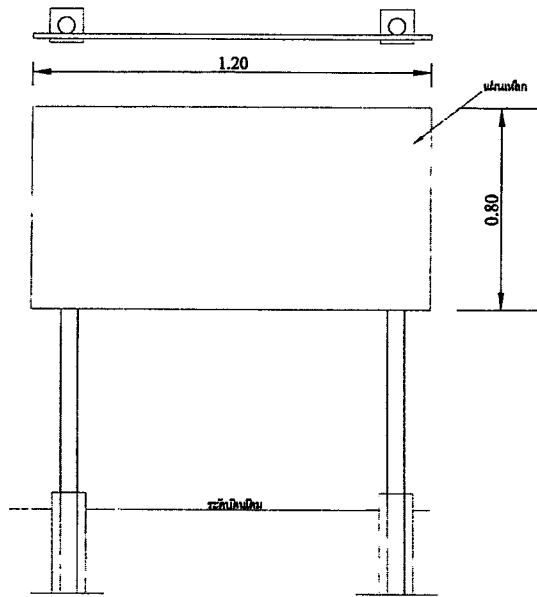
รูปตัด A - A รางระบายน้ำ

หมายเหตุ - คัดลอกไปแบบมาตรฐาน ท.2
กรมการปกครอง
- นิยติดฉนวนกันความร้อนในแบบเป็นเหล็ก
- ระบายอย่างนิยติดฉนวนกันความร้อน
พื้นไม้ทำงานจึงเป็นหลัก
- รายละเอียดอื่นๆให้ดูในคู่มือของ
ควบคุมงาน

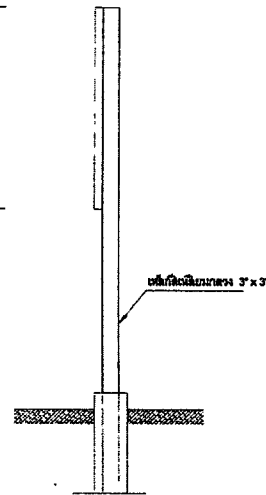


เทศบาลตำบลหนองเรือ
อำเภอหนองเรือ จังหวัดขอนแก่น

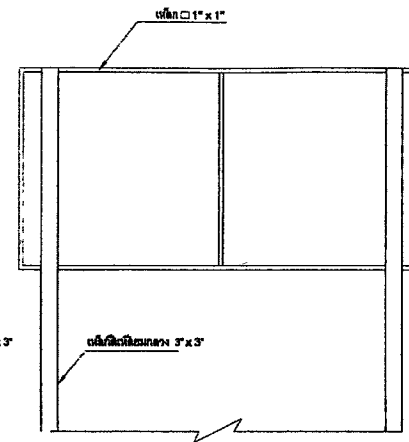
| | | | | | |
|-------------------------------------------------------|------------------------------------------------------|--------------------------------------|--------------------------------------------------|----------------------|---------------------|
| โครงการ ก่อสร้างรางระบายน้ำรูปตัว U คสล. | ผู้จัดทำ P.A. (นายอลอง จามแก้ว) | ตรวจสอบ P.A. (นายอลอง จามแก้ว) | สัญญา P.A. (นางชานวรี สารบุญตา) | REVISION: | แบบพิมพ์: |
| สถานที่ ขอยื่นจัดตั้ง 1 บ้านหนองเรือ หมู่ที่ 13 | คำชี้แจง แบบมาตรฐานงานก่อสร้างท้องถิ่น แบบ ท.2 | ตรวจสอบ P.A. (สุวรรณี ภิภษณะ) | อนุมัติ P.A. (นางประทุมณี อภิทรัพย์ประทีป) | No. Description Date | รูป หน้า A-08 |



ด้านหน้า NOT TO SCALE



ด้านข้าง NOT TO SCALE



ด้านบน NOT TO SCALE

รายการประกอบแบบ

1. เสา ไม้ป้ายทาสีเขียวทึบ 2 ด้าน ไร้สีน้ำมันก่อนทาสีจึงทาสีกันสนิมก่อน 2 ครั้ง
2. ทิวไม้ดีดสีขาว
3. ขนาดตัวหนังสือตามความเหมาะสม
4. แผ่นเหล็กขนาด กว้าง 0.80 เมตร ยาว 1.20 เมตร
5. จุดก่อสร้างป้ายกำหนดตามความเหมาะสมให้สามารถมองเห็นได้ชัดเจน

แบบแสดงป้ายโครงการก่อสร้าง



เทศบาลตำบลหนองเรือ
อำเภอหนองเรือ จังหวัดขอนแก่น

โครงการ: ก่อสร้างรางระบายน้ำชุมชน ๑๑๖ คสล.

สำรวจ/เขียนแบบ: *(Signature)*
(นายชวลิต งานน่วม)

ตรวจสอบ: *(Signature)*
(นายชวลิต งานน่วม)

วิศวกร: *(Signature)*
(นายชำนาญคุณานุรักษ์)

REVISION:

| No. | Description | Date |
|-----|-------------|------|
| | | |
| | | |
| | | |

แบบแปลน:

| รูป | แผ่น |
|-----|------|
| | |
| | |
| | |

ฉบับที่: ขอบพื้นที่ 1
บ้านหนองเรือ หมู่ที่ 13

อ้างอิงจาก: แผนมาตรฐานงานก่อสร้างของท้องถิ่น
แบบ ๗.2

ตรวจสอบ: *(Signature)*
ไว้ที่โรงเรียน (สมชาย ศึกษานนท์)

อนุมัติ: *(Signature)*
(นางประทุมพร ธิภักดิ์วิระกุล)

Form: A-07